



|  |   |
|--|---|
| Артикул:                                 | <b>94202-A</b>                          |
| Верг. нагрузка на шар/масса прицепа, кг: | <b>75/1500</b>                          |
| Масса тягово-сцепного устройства, кг:    | <b>13,7</b>                             |
| Доп. электрика:                          | <b>Требуется, включая Смарт-коннект</b> |
| Тип шара/Код:                            | <b>A (оцинкованный)</b>                 |
| Вырез в бампере:                         | <b>Не требуется</b>                     |
| Демонтаж бампера:                        | <b>Не требуется</b>                     |
| Утилизация усилителя бампера:            | <b>Не требуется</b>                     |
| Особенности:                             |   |

| Марка | Модель  | Тип кузова | Объем двигателя | Год выпуска |
|-------|---------|------------|-----------------|-------------|
| Geely | Coolray | Кроссовер  | 1.5             | 2020-н.в.   |

### ПРАВИЛА ЭКСПЛУАТАЦИИ И ТЕХНИЧЕСКОГО ОБСЛУЖИВАНИЯ

1. Техническое обслуживание ТСУ заключается в периодической проверке затяжки болтовых соединений, осмотре сварных швов, состояния поверхности ТСУ и проверке контактов приборов электрооборудования.
2. В целях предотвращения появления коррозии детали ТСУ необходимо регулярно очищать от загрязнений. При обнаружении царапин, сколов поврежденное место необходимо обработать антикоррозийным составом или восстанавливающей краской.
3. Если автомобиль эксплуатируется без прицепа, сцепной шар необходимо покрыть защитной смазкой и надеть защитный колпак. При сцепке прицепа с автомобилем шар должен быть смазан консистентной смазкой.
4. После фиксации сцепной головки прицепа на шаре ТСУ осуществлять страховочную связь прицепа с автомобилем, используя петлю на ТСУ для крепления страховочных цепей.
5. Каждые 1000 км пробега с прицепом необходимо проверять затяжку всех резьбовых соединений ТСУ.
6. Не допускается эксплуатация ТСУ при наличии трещин в сварных швах, разрывов металла на деталях ТСУ а также с ослабленными резьбовыми соединениями.
7. Не допускается буксировка прицепов полной массой и с вертикальной нагрузкой на ТСУ более указанной производителем автомобиля или ТСУ (меньшее из значений) и со скоростью, превышающей разрешённую ПДД.

### ГАРАНТИЙНЫЕ ОБЯЗАТЕЛЬСТВА

1. ООО «Трио Сервис» гарантирует безотказную работу ТСУ в течении 12 месяцев со дня установки в сертифицированном установочном центре при условии его эксплуатации в полном соответствии с настоящим руководством. Предприятие не несет ответственность за безопасность и надежность работы ТСУ при внесении потребителем изменений в его конструкцию, в случае его неправильной установки и при использовании метизов классом прочности ниже 8.8.
2. Любые претензии принимаются во внимание только при наличии заполненного свидетельства об установке с печатью и подписью установщика и этикетки предприятия-изготовителя ТСУ.
3. Изготовитель оставляет за собой право на изменение конструкции ТСУ, поэтому некоторые изменения, не ухудшающие его прочностные и потребительские качества, могут быть не отражены в настоящем руководстве.

Технические характеристики ТСУ соответствуют требованиям ГОСТ Р 41.55-2005 (Правила ЕЭК ООН №55) и требованиям технического регламента Таможенного союза «О безопасности колёсных транспортных средств» (ТР ТС 018/2011).

Ссылка на сертификат соответствия

Отметка контролера

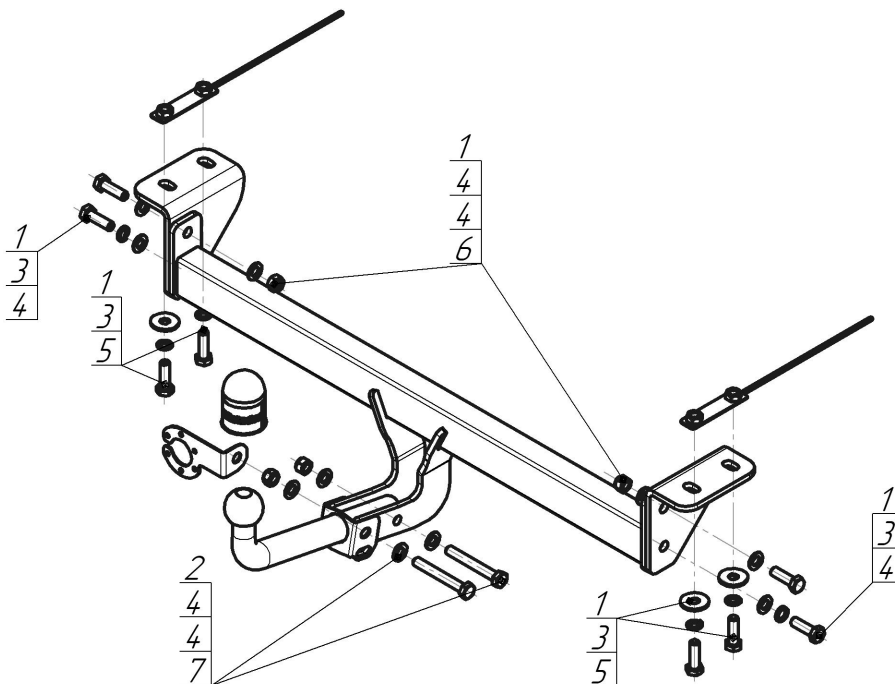


### СВИДЕТЕЛЬСТВО ОБ УСТАНОВКЕ

ТСУ 94202-A Установлено на автомобиль:

| Марка   | Модель         | VIN     |
|---|----------------|---------|
| Мы, как установщики ТСУ на данное транспортное средство, подтверждаем, что точки крепления ТСУ на кузове автомобиля, а также процесс установки отвечают требованиям схемы монтажа, указанной в данном руководстве |                |         |
| М.П.  | Дата установки | Подпись |

### СХЕМА УСТАНОВКИ



### Комплект крепежа

|   |   |                                  |       |   |   |   |      |
|---|---|----------------------------------|-------|---|---|---|------|
| 1 |  | Болт DIN 933 – 8.8<br>12x1,75x40 | 8 шт  | 5 |  | Шайба кузов. DIN 9021 M 12<br>увеличенная | 4 шт |
| 2 |  | Болт M12x1,25x80                 | 2 шт  | 6 |  | Гайка DIN 985 M12x1,75<br>самоконтрящаяся | 2 шт |
| 3 |  | Шайба Гровера DIN 127<br>M12     | 6 шт  | 7 |  | Гайка DIN 982 M12x1,25<br>самоконтрящаяся | 2 шт |
| 4 |  | Шайба DIN 125 M12                | 10 шт |   |   |   |      |

### Момент затяжки резьбовых соединений классом прочности 8.8

| Номинальный диаметр резьбы, мм | Момент затяжки, Н·м | Номинальный диаметр резьбы, мм | Момент затяжки, Н·м |
|--------------------------------|---------------------|--------------------------------|---------------------|
| 10                             | 45                  | 14                             | 122                 |
| 12                             | 77                  | 16                             | 185                 |

### ПОРЯДОК УСТАНОВКИ

Установку ТСУ допускается производить только в сертифицированных установочных центрах.

1. В штатные отверстия в нижней полке лонжеронов прикрепить боковые кронштейны при помощи закладных планок (устанавливаются через отверстия, расположенные впереди по ходу автомобиля) при помощи болтов M12x40 с шайбами и гр. шайбами 12.
2. На установленные кронштейны закрепить балку ТСУ при помощи болтов M12x40, гаек M12 с шайбами и гр. шайбами 12.
3. Установить шар и подрозетник, затянуть все крепёжные элементы с необходимым усилием.
4. Выполнить электромонтаж розетки световой сигнализации.